



# Устройство сбора и передачи данных RTU-325ML

ДЯИМ.466215.011\_1 ФО

Формуляр



Москва 2016

## СОДЕРЖАНИЕ

1	ОБЩИЕ УКАЗАНИЯ .....	3
2	ОСНОВНЫЕ СВЕДЕНИЯ ОБ ИЗДЕЛИИ .....	4
3	ОСНОВНЫЕ ТЕХНИЧЕСКИЕ ДАННЫЕ .....	5
4	КОМПЛЕКТНОСТЬ .....	8
5	РЕСУРСЫ, СРОКИ СЛУЖБЫ И ХРАНЕНИЯ, ГАРАНТИИ ИЗГОТОВИТЕЛЯ .....	9
6	СВИДЕТЕЛЬСТВО ОБ УПАКОВЫВАНИИ .....	9
7	СВИДЕТЕЛЬСТВО О ПРИЁМКЕ .....	9
8	ДВИЖЕНИЕ ИЗДЕЛИЯ ПРИ ЭКСПЛУАТАЦИИ .....	10
9	УЧЕТ РАБОТЫ ИЗДЕЛИЯ .....	11
10	УЧЁТ ТЕХНИЧЕСКОГО ОБСЛУЖИВАНИЯ .....	12
11	УЧЁТ РАБОТЫ ПО БЮЛЛЕТЕНЯМ И УКАЗАНИЯМ .....	12
12	СВЕДЕНИЯ О ПОВЕРКАХ .....	13
13	ХРАНЕНИЕ .....	14
14	РЕМОНТ .....	14
15	ОСОБЫЕ ОТМЕТКИ .....	15

## ***1 ОБЩИЕ УКАЗАНИЯ***

При вводе в эксплуатацию в составе автоматизированных систем контроля и учёта электроэнергии/систем учета энергоресурсов (АСКУЭ) и систем телемеханики (СТМ) изделия подлежат монтажу и конфигурированию (настройке на работу в составе системы) в соответствии с Руководством по эксплуатации (см. <https://www.izmerenie.ru/ru/RTU-325ML>) и проектной документацией на АСКУЭ и СТМ.

При нормальной работе изделий специального обслуживания не требуется во время всего срока эксплуатации. Обслуживание изделий должно производиться в случае установления эксплуатационным персоналом системы АСКУЭ их полного или частичного отказа. Обслуживание изделий должно производиться закреплённым на предприятии потребителя персоналом, прошедшим курс обучения на предприятии-изготовителе и заключаться в предварительной оценке характера отказа изделий, их демонтаже и отправке изготовителю (или его уполномоченной организации) для проведения ремонта. При отсутствии соответствующего персонала потребитель должен заключить договор на техническое обслуживание с организацией, уполномоченной изготовителем на проведение данных работ.

Формуляр должен постоянно находиться у закреплённого обслуживающего персонала вместе с формуляром на систему. Не допускается выполнение записей карандашом, смывающимися чернилами и подчистки. Неправильная запись должна быть аккуратно зачёркнута и рядом записана новая, которую заверяет ответственное лицо. После подписи проставляют фамилию и инициалы ответственного лица (вместо подписи допускается проставлять личный штамп исполнителя). При передаче изделий на другое предприятие (другому потребителю) итоговые суммирующие записи по наработке заверяют печатью предприятия, передающего изделия.

## ***2 ОСНОВНЫЕ СВЕДЕНИЯ ОБ ИЗДЕЛИИ***

Наименование изделия:

**УСПД RTU-325ML** ДЯИМ.466215.011 ТУ

Дата изготовления: \_\_\_\_\_

**Изготовитель: ООО «Эльстер Метроника»**

**111141, Москва, 1-й проезд Перова Поля, д.9, стр.3, тел.: (495) 730 02 85/  
86/ 87, факс: (495) 730 02 81/ 83.**

Заводской №: \_\_\_\_\_

### **Сведения о сертификации**

Изделие **УСПД RTU-325ML** внесено в Государственный реестр средств измерений и допущено к применению в Российской Федерации.

Изделие **УСПД RTU-325ML** имеет декларацию о соответствии техническому регламенту Таможенного союза (декларация ТР ТС).

**УСПД RTU-325ML** имеет сертификат добровольной сертификации.

### 3 ОСНОВНЫЕ ТЕХНИЧЕСКИЕ ДАННЫЕ

Основные технические данные УСПД приведены в таблице 3.1.

Полные технические характеристики приведены в руководстве по эксплуатации.

Таблица 3.1 – Основные технические данные УСПД

№№ пп	Наименование характеристики	Значение	Примечание
	<b>Интерфейсы</b>		
1	Ethernet	1	
	RS485	1	
	RS232	1	
	DIn	4	
	GSM модем	1	в виде сменного модуля
	PLC модем	1	
	<b>Блок питания</b>		
2	Диапазон входных напряжений	176÷264 В, 50±2 Гц	
		трехфазное питание	
	Кратковременные перегрузки	1 кВ	1 мин без срабатывания защит
	Гальваноразвязка	> =2 кВ	До 120 В, 320 В
	Потребляемая мощность	<20 Вт	
	Защита входных цепей	резисторы	
3	Входные цепи PLC модема	176÷360 В, 50±2 Гц	
	Защита	Варисторы, плавкие предохранители	
4	Температурный рабочий диапазон, °С	Минус 40 ÷ плюс 60	УХЛ 3.1
5	Степень защиты	IP 20	ГОСТ 14254-96
6	Погрешность встроенных часов, с	<= 4	
7	Средняя наработка на отказ	70000	
8	Срок службы	20 лет	
9	Антенна	Внешняя SMA разъем	
10	Наличие флэш-карты	CD card	
11	Оперативная память, Мб	> =128	

12	Группа механического исполнения	M38	ГОСТ 30631-99 таблица 1
13	Вибрация:		ГОСТ 30631-99
	- диапазон частот, Гц	01÷35	
	- максимальная амплитуда	1 мм	
14	- максимальное ускорение, м/с <sup>2</sup>	5g	ГОСТ 22261-94 п.4.4, таб.4
	Механические удары:		
	- число ударов в минуту, уд/мин	50	
	- максимальное ускорение, м/с <sup>2</sup>	100	
	- длительность импульса, мс	16	
- общее число ударов	1000		
15	Предельные условия транспортирования по ГОСТ 15150	5 (ОЖ4)	Требование ОАО «РОССЕТИ»
16	Нижнее предельное значение температуры, °С	Минус 50	По ГОСТ 22261-94 таб.5
17	Верхнее предельное значение температуры, °С	Плюс 70	По ГОСТ 22261-94 таб.5
18	Атмосферное давление, кПа	84÷106,7	По ГОСТ 15150 п.3.7.
19	Транспортная тряска		По ГОСТ 15150 п.3.2.
	- число ударов в минуту	80÷120	
	- максимальное ускорение	30 м/с <sup>2</sup>	
	- продолжительность воздействия	1ч	
20	Габариты, мм	Не более 185*105*85	
21	Масса, кг	Не более 2	

### ***Основные функции***

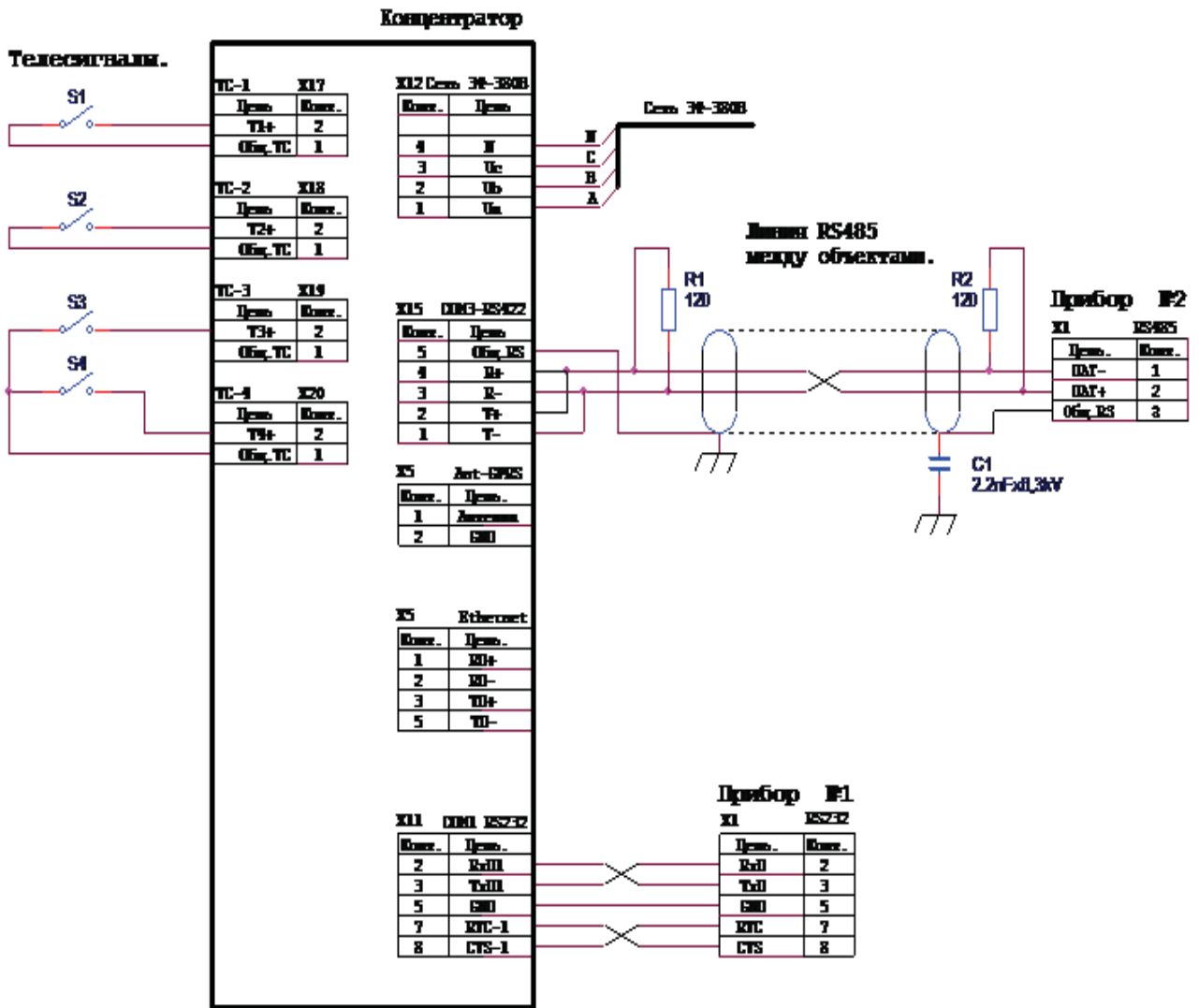
1. Автоматический, сбор данных коммерческого учета, параметров электросети, диагностических данных, данных журналов событий со всех счетчиков, обслуживаемых данным УСПД.
2. Хранение полученной информации: профилей нагрузки, показаний счётчиков с требуемой глубиной.
3. Ведение календаря (число, месяц, год).
4. Автоматическая коррекция системного времени в УСПД и в счетчиках по сигналам эталонного времени, получаемого от NTP-сервера.
5. Регистрация событий, сопровождающих сбор, обработку и предоставление данных.
6. Запись в журнале событий информации о проведении коррекции времени.
7. Самодиагностика и встроенный Watchdog.

8. Ведение справочной информации (СИ) о счетчиках.
9. Безопасное хранение данных, в том числе:
  - a. обеспечение защиты, ПО и данных от непреднамеренного воздействия;
  - b. обеспечение защиты ПО от несанкционированного доступа;
  - c. обеспечение защиты информации от несанкционированного доступа.
10. Обеспечение обмена данными между УСПД и ИВК, в том числе:
  - a. предоставление удаленного доступа к УСПД со стороны ИВК;
  - b. предоставление доступа к собранной для коммерческого учета технической и служебной информации и журналам событий со стороны ИВК;
  - c. предоставление пользователям и эксплуатационному персоналу доступа к встроенному ПО при подключении ПЭВМ по Ethernet.
  - d. разграничение полномочий на доступ (администрирование и чтение) к данным с вводом пароля.
11. Встроенные элементы сетевой безопасности:
  - a. Защита доступа на встроенной Web-интерфейс.
  - b. Использование протокола Secure Shell при работе с сервисным ПО RTU.
12. Возможность автоматического обновления по команде с верхнего уровня коммуникационных модулей ПО счетчиков
13. Возможность трансляции команды на отключение потребителя электроэнергии с записью события в журнале событий.
14. Графическое отображение динамической топологии PLC сети.

### *Внешний вид УСПД*



## Схема подключения внешних цепей



### 4 КОМПЛЕКТНОСТЬ

Комплектность УСПД приведена в таблице 4.1.

Таблица 4.1

№ п./п.	Наименование оборудования, продукта	Количество	Примечание
1.	УСПД RTU-325ML	1 шт.	
2.	GSM антенна	1 шт.	
3.	Формуляр	1 шт.	
4.	Коробка	1 шт.	



## ***5 РЕСУРСЫ, СРОКИ СЛУЖБЫ И ХРАНЕНИЯ, ГАРАНТИИ ИЗГОТОВИТЕЛЯ***

УСПД являются восстанавливаемыми изделиями.

Изделия рассчитаны на непрерывный режим работы.

Наработка на отказ в нормальных условиях применения - 70000 ч,

Срок службы - 20 лет.

Гарантийный срок эксплуатации - 18 месяцев с даты отгрузки потребителю.

## ***6 СВИДЕТЕЛЬСТВО ОБ УПАКОВЫВАНИИ***

Изделие упаковано в соответствии с требованиями действующей документации

Упаковщик: \_\_\_\_\_ (\_\_\_\_\_)

Дата: «\_\_\_» \_\_\_\_\_ 20\_\_ г.

## ***7 СВИДЕТЕЛЬСТВО О ПРИЁМКЕ***

Изделие изготовлено в соответствии с техническими условиями, действующей документацией и признано пригодным для эксплуатации.

Начальник ОТК: \_\_\_\_\_ (\_\_\_\_\_)

Дата: «\_\_\_» \_\_\_\_\_ 20\_\_ г.

МП

## **8 ДВИЖЕНИЕ ИЗДЕЛИЯ ПРИ ЭКСПЛУАТАЦИИ**

Таблица 8.1 - Движение изделия при эксплуатации

Дата установки	Где установлено	Дата снятия	Наработка		Причина снятия	Подпись лица, проводившего установку (снятие)
			с начала эксплуатации, ч	после последнего ремонта, ч		

Таблица 8.2 - Приём и передача изделия

Дата	Состояние изделия	Основание (наименование, номер и дата документа)	Предприятие, должность и подпись		Примечание
			сдавшего	принявшего	

Таблица 8.3 - Сведения о закреплении изделия при эксплуатации

Должность, фамилия и инициалы	Основание (наименование, номер и дата документа)		Примечание
	закрепление	открепление	



## *10 УЧЁТ ТЕХНИЧЕСКОГО ОБСЛУЖИВАНИЯ*

Таблица 10.1

Дата	Вид техобслуживания	Наработка		Основание (наименование, номер и дата документа)	Должность, фамилия и подпись выполнившего работу		Примечание
		после последнего ремонта, ч	с начала эксплуатации, ч		выполнившего работу	проверившего работу	

## *11 УЧЁТ РАБОТЫ ПО БЮЛЛЕТЕНЯМ И УКАЗАНИЯМ*

Таблица 11.1

Номер бюллетеня (указания), организация	Краткое содержание работы	Установленн ый срок выполнения	Дата выполнения	Должность, фамилия и подпись выполнившего работу	
				выполнившего работу	проверившего работу

## 12 СВЕДЕНИЯ О ПОВЕРКАХ

Таблица 12.1

Вид поверки	Наименование органа Госстандарта	Лицо, проводившее поверку		№ свидетельства	Дата	Примечание
		подпись	расшифровка подписи			
Первичная при выпуске с завода-изготовителя						

## ***13 ХРАНЕНИЕ***

Таблица 13.1

Дата		Условия хранения	Вид хранения	Подпись лица, ответственного за хранение	Примечание
приёмки на хранение	снятия с хранения				

## ***14 РЕМОНТ***

Краткие записи о проведённых ремонтах.

Наименование организации, производившей ремонт:

---

Причина поступления в ремонт:

---

---

Сведения о произведённом ремонте:

---

---

---

Изделие после ремонта принято в соответствии с обязательными требованиями стандартов Российской Федерации, техническими условиями, действующей технической документацией и признано пригодным для эксплуатации.

Исполнитель ремонта гарантирует соответствия изделия требованиям действующей технической документацией при соблюдении потребителем требований действующей эксплуатационной документации.

Начальник ОТК: \_\_\_\_\_ (\_\_\_\_\_)

Дата: «\_\_\_» \_\_\_\_\_ 20\_\_ г.

МП

## ***15 ОСОБЫЕ ОТМЕТКИ***